

GROVE

DRUCKLUFTANLAGE FAHRGESTELL MIT VERFAHREN VOM
 OBERWAGEN
 COMPRESSED AIR SYSTEM CHASSIS FRAME WITH DRIVE FROM
 THE SUPERSTRUCTUR

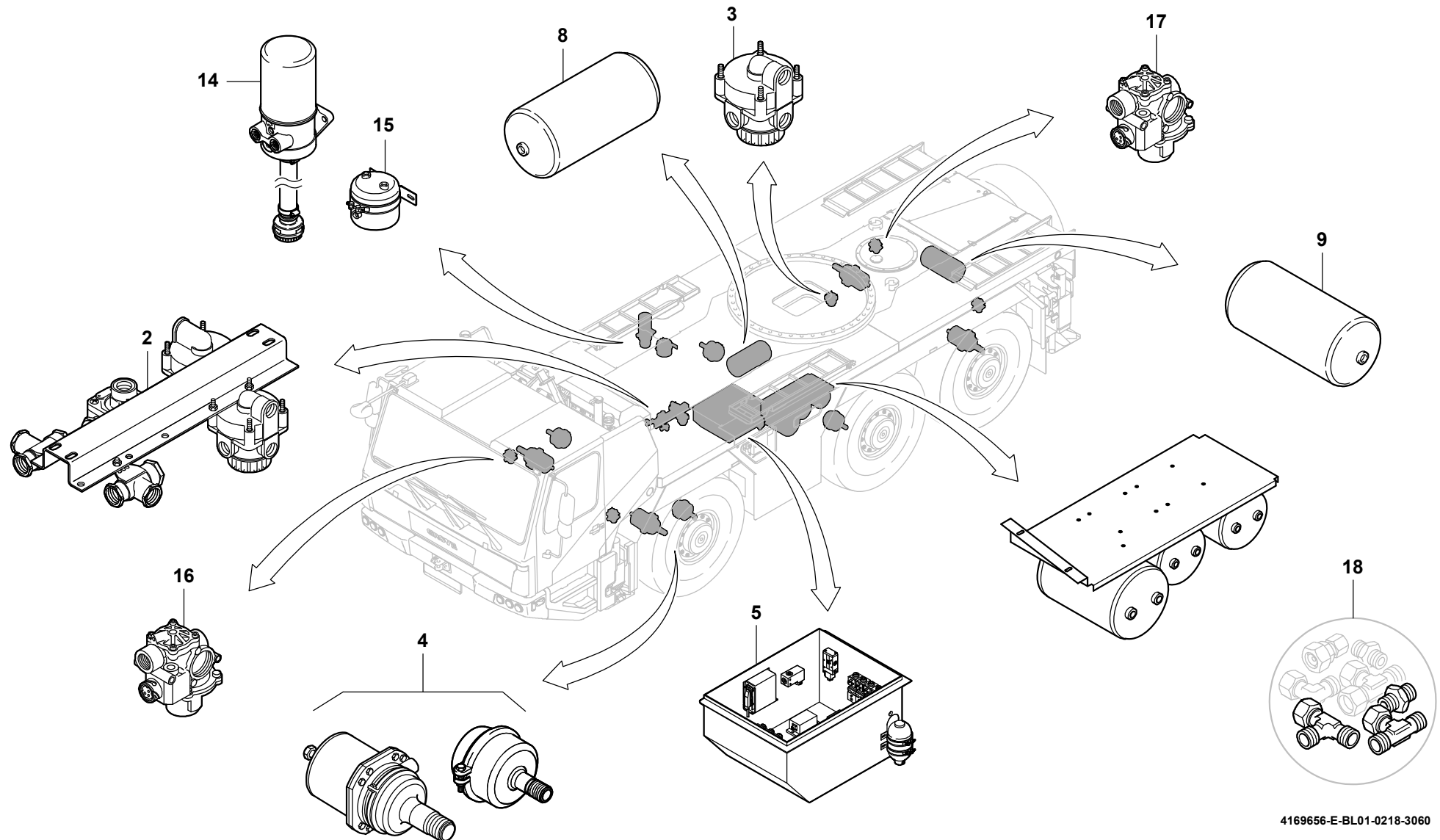
BILDTAFEL
 PICTORIAL DISPLAY

GMK3060

02.18

4169656-ETL E

1/4



4169656-E-BL01-0218-3060

GROVE

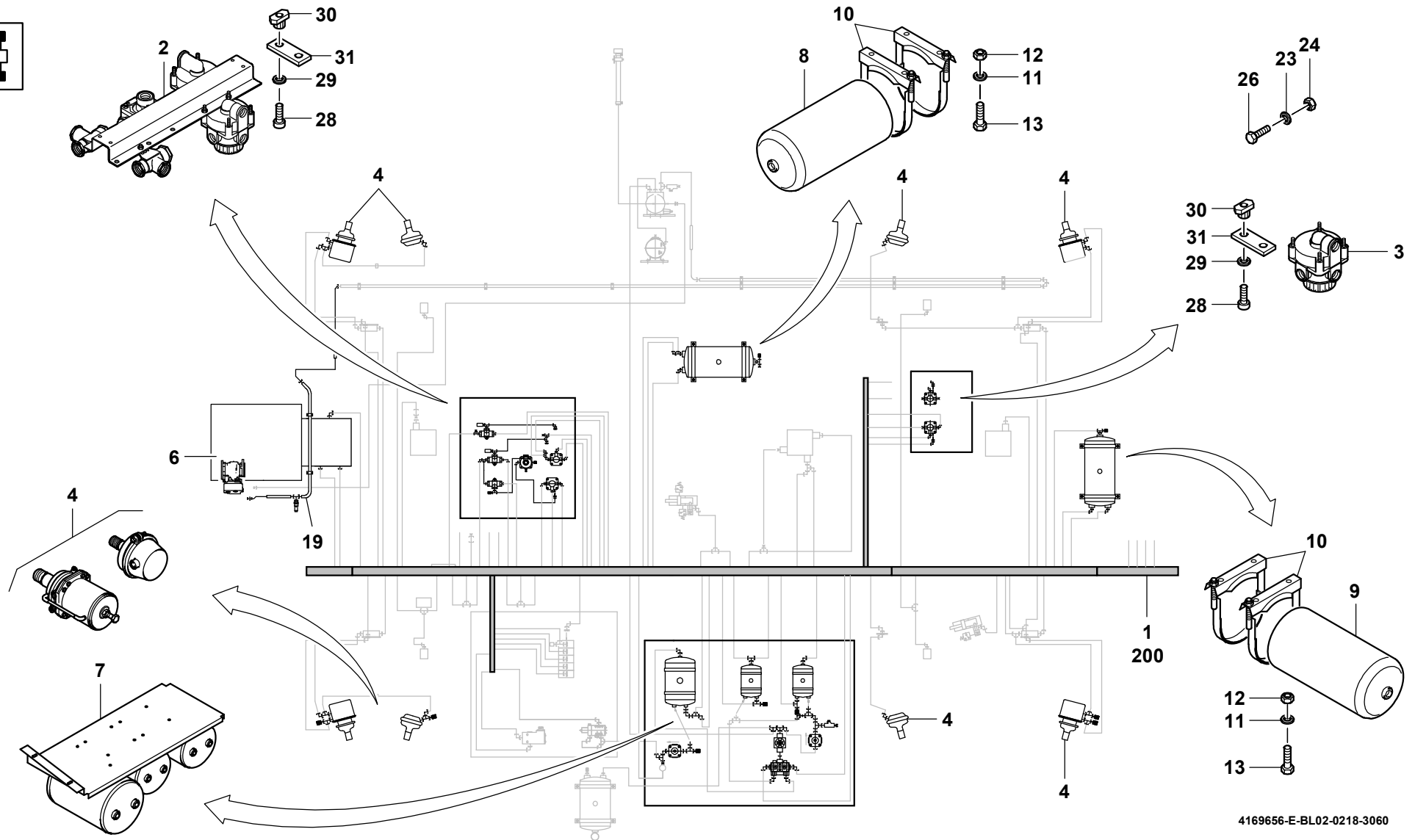
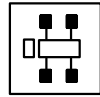
DRUCKLUFTANLAGE FAHRGESTELL MIT VERFAHREN VOM
 OBERWAGEN
 COMPRESSED AIR SYSTEM CHASSIS FRAME WITH DRIVE FROM
 THE SUPERSTRUCTURE

BILDTADEL
 PICTORIAL DISPLAY

02.18

4169656-ETL E

2/4

GMK3060

4169656-E-BL02-0218-3060

GROVE

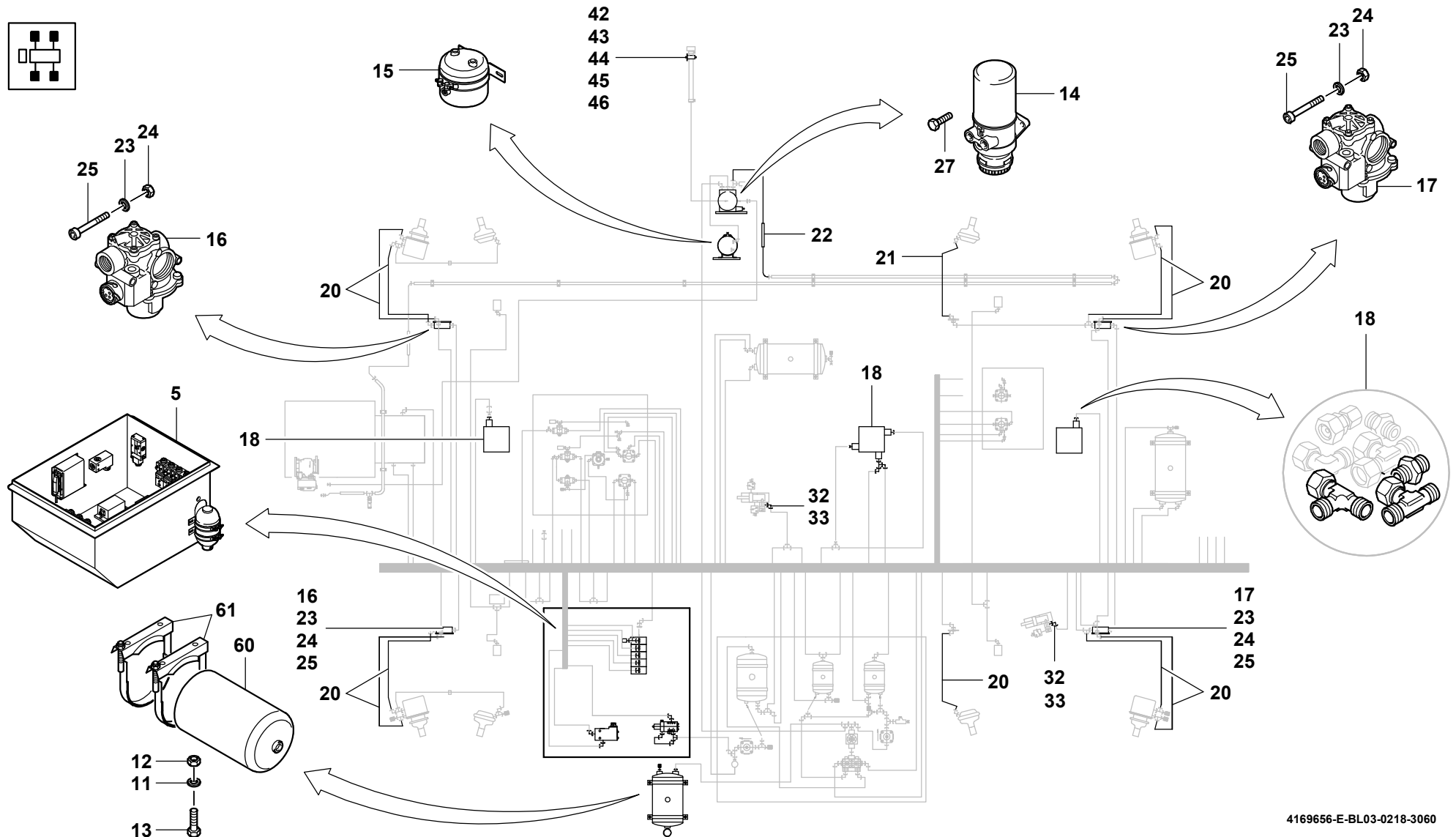
DRUCKLUFTANLAGE FAHRGESTELL MIT VERFAHREN VOM
 OBERWAGEN
 COMPRESSED AIR SYSTEM CHASSIS FRAME WITH DRIVE FROM
 THE SUPERSTRUCTURE

BILDTAFEL
 PICTORIAL DISPLAY

02.18

4169656-ETL E

3/4

GMK3060

GROVE

DRUCKLUFTANLAGE FAHRGESTELL MIT VERFAHREN VOM
 OBERWAGEN
 COMPRESSED AIR SYSTEM CHASSIS FRAME WITH DRIVE FROM
 THE SUPERSTRUCTURE

BILDTAFEL
 PICTORIAL DISPLAY

GMK3060

02.18

4169656-ETL E

4/4

